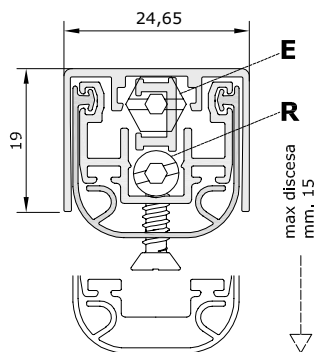


# Serie No Sound

# 1370

## NS



### Certificato per:

- Isolamento acustico **57 dB**
- Resistenza al fuoco **60 min.**
- Isolamento dal fumo **1,08 m<sup>3</sup> / h / m - 25 Pa**
- Cicli di utilizzo **200.000 cicli**

### Protegge da:

- Aria
- Acqua
- Luce
- Insetti

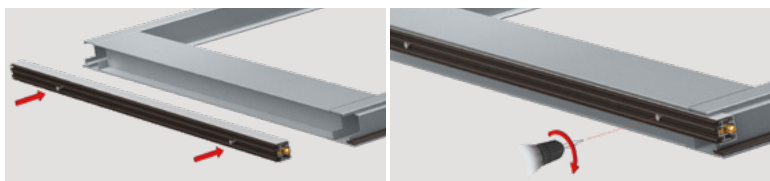
Non costituisce ostacolo ai disabili

### ACCESSORI STANDARD



Misure standard (mm)	530	630	730	830	930	1030	1130	1230	1330
Max accorciabilità (mm)	100	100	100	100	100	100	100	100	100

### SISTEMA DI FISSAGGIO

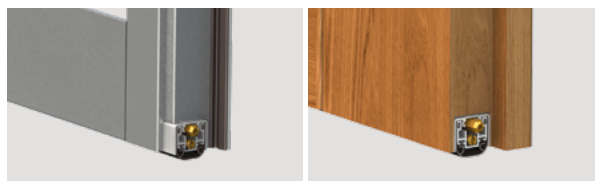


Con viti premontate

Meccanismo (BREVETTATO) con la discesa parallela del profilo mobile con guarnizione, caratterizzato dalla DOPPIA REGOLAZIONE (vite E: discesa - vite R: inclinazione) per una forte pressione omogenea su tutta la lunghezza.

**STANDARD:** Scatola di cartone con 25 pz. + 25 confez. accessori standard.

### APPLICAZIONI PRINCIPALI



Porta in acciaio

Porta in legno

Profili estrusi in lega di alluminio 6060 - guarnizione avvolgente performante in silicone - elementi stampati in nylon autolubrificante + nylon caricato al 30% con fibra di vetro - barrette filettate in ferro brunito - pulsante esagonale 7 mm e boccola Ø 6 mm in ottone - molle elicoidali in acciaio inox trattato - viti autopercoranti 3,5 x 22 mm.

### ACCESSORI OPZIONALI

Dettagli a pagina 102

#### 1 Piastre in nylon

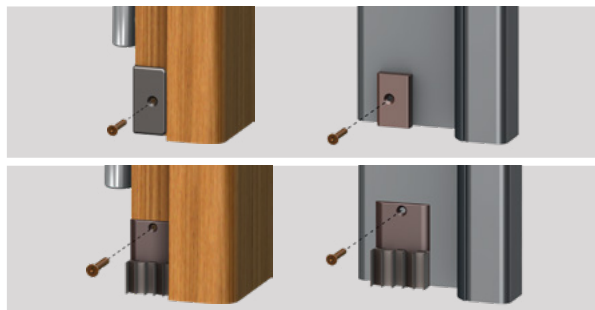
CA102	CA103	CA104	AE	Confezione 100 pz. Marrone, bianco
CA201	CA202	CA203	CA204	
CA205	CA207			

#### 2 Piastre isolanti in nylon con guarnizione in silicone

PI001	PI002	PI002-R	Confezione 20 pz. Marrone, bianco
PI003	PI004	PI005	

#### Esempi di applicazione

Telaio liscio



**PULSANTE (E):** rotondo in nylon, quadrato in nylon, smussato in nylon, rolling in nylon (pivot).  
**GUARNIZIONE:** doppia performante a lamelle in silicone (art. AE p. 44).

**OPTIONAL:** Scatola di cartone con 15 buste in polietilene da 1 pezzo + 1 confezione di accessori standard + istruzioni di montaggio.