

# Serie No Sound

# 1770

## XNS

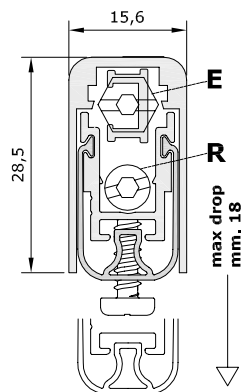
### Certificato per:

- Isolamento acustico **54 dB**
- Resistenza al fuoco **60 min.**
- Isolamento dal fumo **1,50 m<sup>3</sup> / h / m - 25 Pa**
- Cicli di utilizzo **200.000 cicli**

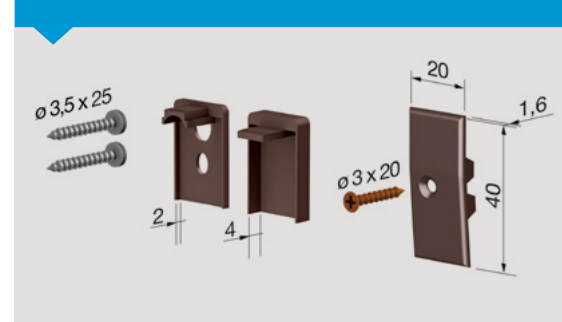
### Protegge da:

- Aria
- Acqua
- Luce
- Insetti

Non costituisce ostacolo ai disabili



### ACCESSORI STANDARD



Misure standard (mm)	530	630	730	830	930	1030	1130	1230	1330
Max accorciabilità (mm)	100	100	100	100	100	100	100	100	100

### SISTEMA DI FISSAGGIO

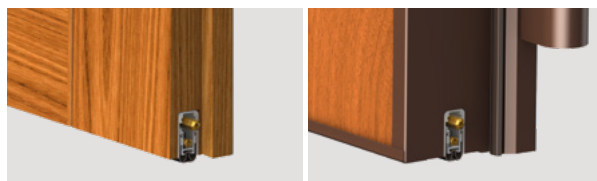


Con viti premontate

Meccanismo (BREVETTATO) con la discesa parallela del profilo mobile con guarnizione, caratterizzato dalla DOPPIA REGOLAZIONE (vite E: discesa - vite R: inclinazione) per una forte pressione omogenea su tutta la lunghezza.

**STANDARD:** Scatola di cartone con 32 pz. + 32 confez. accessori standard.

### APPLICAZIONI PRINCIPALI



Porta in legno

Porta blindata

Profili estrusi in lega di alluminio 6060 - guarnizione avvolgente performante in silicone - elementi stampati in nylon autolubrificante + nylon caricato al 30% con fibra di vetro - barrette filettate in ferro brunito - pulsante esagonale 7 mm e boccia Ø 6 mm in ottone - molle elicoidali in acciaio inox trattato - viti autoperforanti 3,5 x 25 mm.

### ACCESSORI OPZIONALI

Dettagli a pagina 102

#### 1 Piastre in nylon

CA101 CA102 CA104

Confezione 100 pz.  
 Marrone, bianco

#### 2 Piastre isolanti in nylon con guarnizione in silicone

PI001 PI002 PI002-R

Confezione 20 pz.  
 Marrone, bianco

#### Esempi di applicazione

Telaio liscio



**PULSANTE (E):** rotondo in nylon, quadrato in nylon, smussato in nylon, rolling in nylon (pivot).  
**VITI:** per truciolare 3,5 x 25 mm.

**OPTIONAL:** Scatola di cartone con 15 buste in polietilene da 1 pezzo + 1 confezione di accessori standard + istruzioni di montaggio.