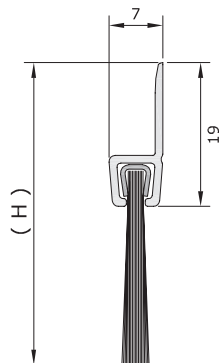
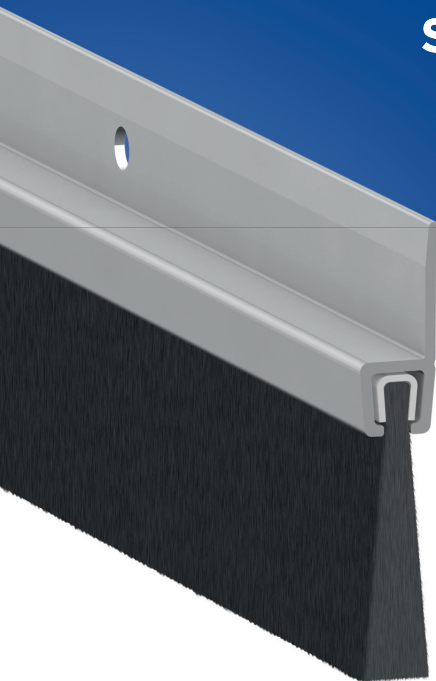


Serie Comax

125_{SP}



Protegge da:



Aria



Acqua



Luce



Insetti

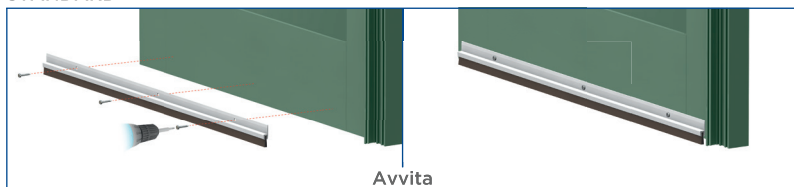


Non costituisce ostacolo ai disabili

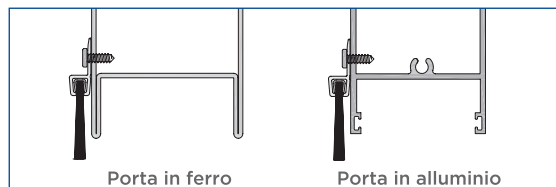
- **DIMENSIONI** 100 - 300
- **ALTEZZA H** 30 - 40 - 50 - 60
- **CARATTERISTICHE** Profilo fisso con guarnizione
- **COMPONENTI** Profili estrusi in alluminio grezzo lega 6060, guarnizione in spazzolino.
- **IMBALLO** Scatola da 30 pezzi

SISTEMI DI FISSAGGIO

STANDARD

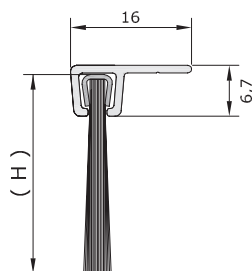
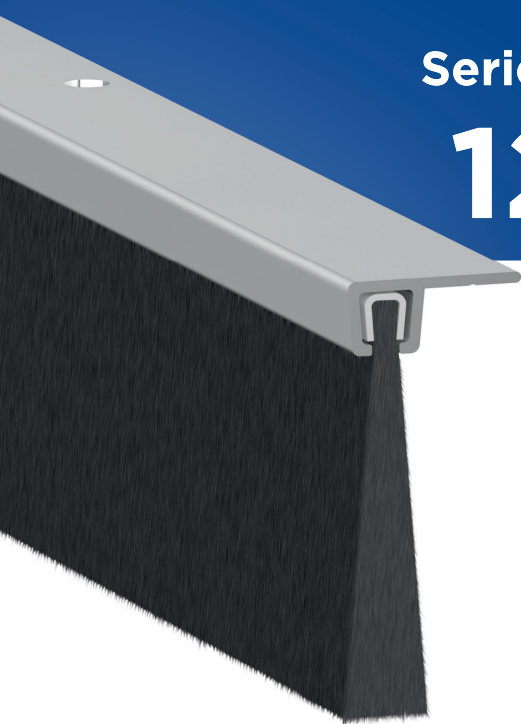


APPLICAZIONI PRINCIPALI



Serie Comax

126_{SP}



Protegge da:



Aria



Acqua



Luce



Insetti

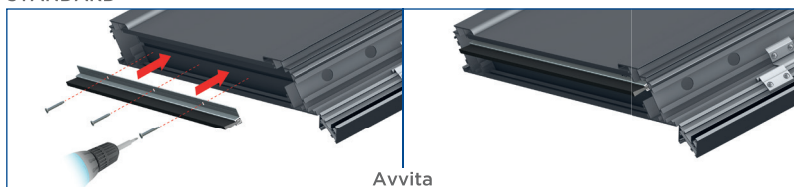


Non costituisce ostacolo ai disabili

- **DIMENSIONI** 100 - 300
- **ALTEZZA H** 17 - 27 - 37
- **CARATTERISTICHE** Profilo fisso con guarnizione
- **COMPONENTI** Profili estrusi in alluminio grezzo lega 6060, guarnizione in spazzolino.
- **IMBALLO** Scatola da 30 pezzi

SISTEMI DI FISSAGGIO

STANDARD



APPLICAZIONI PRINCIPALI

