

Serie Special AE16

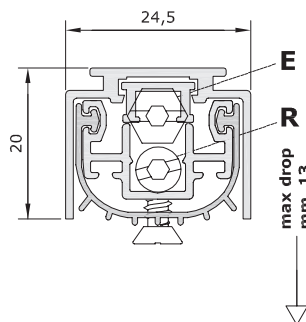
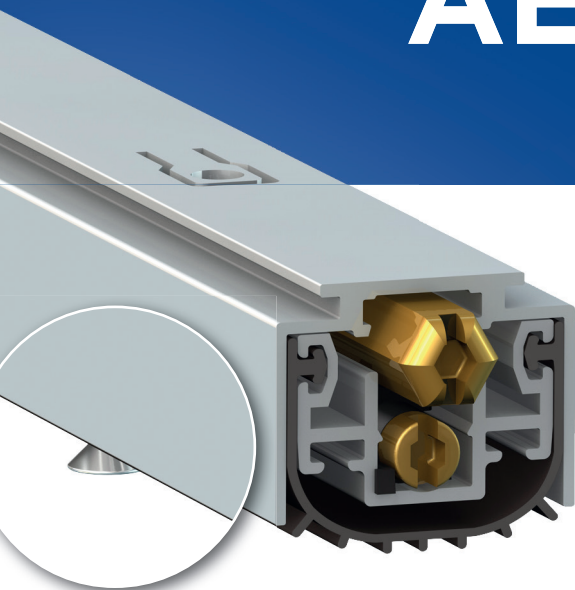
Certificato per:

 Cicli di utilizzo
200.000 cicli

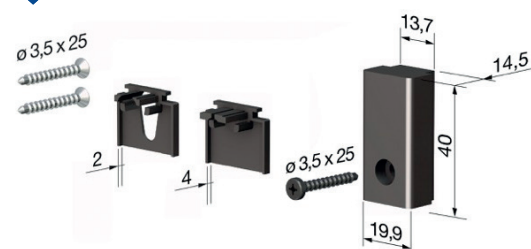
Protegge da:

-  Aria
-  Acqua
-  Luce
-  Insetti

 Non costituisce ostacolo ai disabili



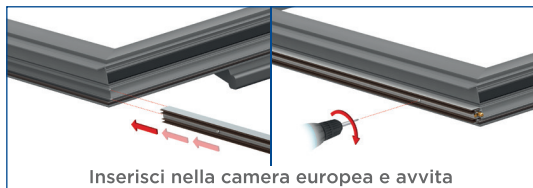
ACCESSORI STANDARD



Misure standard (mm)	530	630	730	830	930	1030	1130	1230	1330
Max accorciabilità (mm)	100	100	100	100	100	100	100	100	100

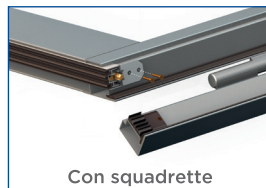
SISTEMI DI FISSAGGIO

STANDARD



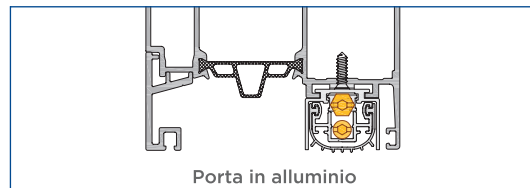
Inserisci nella camera europea e avvita

OPZIONALE



Con squadrette

APPLICAZIONI PRINCIPALI



Porta in alluminio

• **CARATTERISTICHE** Meccanismo (BREVETTATO) con la discesa parallela del profilo mobile con guarnizione, caratterizzato dalla DOPPIA REGOLAZIONE (vite E: discesa - vite R: Inclinazione) per una forte pressione omogenea su tutta la lunghezza.

• **COMPONENTI** Profili estrusi in alluminio lega 6060 - guarnizione avvolgente performante in silicone - elementi stampati in nylon autolubrificante + nylon caricato al 30% con fibra di vetro - barrette filettate in ferro brunito - pulsante esagonale 7 mm, e boccola Ø 6 mm, in ottone - molle elicoidali in acciaio inox trattato - viti autoperforanti 3,5 x 25 mm.

• VARIAZIONI SU RICHIESTA

Pulsante: rotondo in nylon, quadrato in nylon, smussato in nylon.

Guarnizione: doppia guarnizione performante a lamelle in silicone (vedi AE pag.40).

IMBALLO STANDARD

Scatola di cartone con 30 pz. + 30 confez. accessori standard

IMBALLO OPZIONALE

Scatola di cartone con 15 buste in polyethylene da 1 pz + 1 confez. accessori standard + istruzioni di montaggio

ACCESSORI IN OPZIONE

Piastra isolante in nylon con guarnizione in silicone

PI003



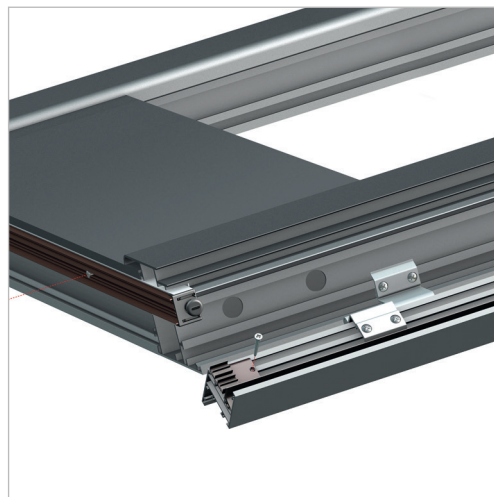
CODICE

PI003
Kommerling,
Rehau, Winsol
PI004
Zemdok,
Gealan, Schüco
PI005
Thyssen

Colore:
marrone, bianco

Imballo:
confezione 20 pz

PI003
su telaio con nervature



Squadrette di fissaggio in acciaio

SC002A



SC002B



Colore:
acciaio

Imballo:
confezione n.20 pz